

42 3751

Код продукции

9032 81 900 0

Код ТНВЭД

ЗАКАЗАТЬ

**МОДУЛЬ ПРЕОБРАЗОВАНИЯ ИНТЕРФЕЙСОВ
МПИ-07**

**Руководство по эксплуатации
ЦКЛГ.426441.001 РЭ**



ЗАО "НПП "Центраutomатика"

г. Воронеж

2011



СОДЕРЖАНИЕ

ВВЕДЕНИЕ	3
1 НАЗНАЧЕНИЕ	3
2 ТЕХНИЧЕСКИЕ ХАРАКТЕРИСТИКИ	4
3 СОСТАВ ИЗДЕЛИЯ.....	5
4 УСТРОЙСТВО И РАБОТА	6
5 УКАЗАНИЕ МЕР БЕЗОПАСНОСТИ	9
6 МОНТАЖ И ПОДГОТОВКА К РАБОТЕ.....	10
7 МАРКИРОВКА	13
8 ТАРА И УПАКОВКА.....	13
9 ВОЗМОЖНЫЕ НЕИСПРАВНОСТИ И СПОСОБЫ ИХ УСТРАНЕНИЯ	15
10 ТЕХНИЧЕСКОЕ ОБСЛУЖИВАНИЕ	15
11 ХРАНЕНИЕ И ТРАНСПОРТИРОВАНИЕ.....	16

1 Настоящее руководство по эксплуатации (в дальнейшем - РЭ) предназначено для изучения принципа действия, конструкции и правил эксплуатации модуля преобразования интерфейсов МПИ-07 (в дальнейшем - МПИ-07).

2 Изложенные сведения приведены в объеме, обеспечивающем правильную эксплуатацию МПИ-07, его безотказную и долговременную работу.

3 Включение, обслуживание и ремонт МПИ-07 должны производить специалисты (операторы), ознакомленные с данным РЭ.

4 Уровень подготовки обслуживающего персонала - слесарь КИП и А не ниже третьего разряда.

1 НАЗНАЧЕНИЕ

1.1 Модуль преобразования интерфейсов МПИ-07 предназначен для обеспечения связи персонального компьютера (ПК) или другого устройства, имеющего интерфейс RS-232, с приборами и устройствами, имеющими интерфейс RS-485, в режиме Master-Slave с автоматическим переключением режима прием - передача.

1.2 МПИ-07 имеет степень защиты, обеспечиваемую оболочкой, IP20 по ГОСТ 14254-96.

1.3 Питание МПИ-07 осуществляется от сети переменного тока 220 В с допусковым отклонением от минус 15 до плюс 10 % и частотой 50 Гц с допусковым отклонением ± 2 %.

1.4 Условия эксплуатации:

- температура окружающего воздуха от 5 до 50 °С;
- относительная влажность воздуха 80 % при температуре 35 °С и более низких температурах без конденсации влаги;
- вибрационные воздействия с частотой от 10 до 55 Гц и амплитудой смещения не более 0,35 мм.

1.5 МПИ-07 предназначен для настенного шинного монтажа на монтажном рельсе NS35/7,5 DIN VDE 0611, поставляемом по отдельному заказу.

2 ТЕХНИЧЕСКИЕ ХАРАКТЕРИСТИКИ

2.1 МПИ-07 осуществляет следующие функции:

- передачу ответа к MS по интерфейсу RS-232;
- получение запроса от Master (MS) по интерфейсу RS-232;
- передачу запроса к Slave (SL) по интерфейсу RS-485;
- получение ответа от адресуемого SL по интерфейсу RS-485.

2.2 Обмен осуществляется в режиме MODBUS RTU и определяется следующими характеристиками, приведенными в таблице 2.1.

Таблица 2.1

Система кодирования символов	8-битовая двоичная система
Стартовые биты	1
Биты данных	8
Четность	Вкл./Выкл.
Стоповые биты	1 или 2
Контрольная сумма	CRC (Cyclical Redundancy Check). CRC_16

2.3 Максимальная потребляемая электрическая мощность – не более 5 В·А.

2.4 Изоляция электрических цепей сетевого питания и интерфейса RS-485 МПИ-07 при нормальных климатических условиях выдерживает в течение 1 мин воздействие испытательного синусоидального напряжения 500 В, частотой (50 ± 2) Гц согласно ГОСТ Р 52931-2008.

2.5 Масса МПИ-07 - не более 0,25 кг.

2.6 Габаритные размеры МПИ-07 - не более 45×100×115 мм.

Установочные размеры МПИ-07 при установке на DIN- рельсе приведены на рисунке 2.1.

2.7 ПОКАЗАТЕЛИ НАДЕЖНОСТИ

2.7.1 МПИ-07 является восстанавливаемым, неремонтируемым, обслуживаемым, контролируемым перед применением изделием.

2.7.2 Средняя наработка на отказ – не менее 100000 ч.

2.7.3 Средний срок службы – не менее 10 лет.

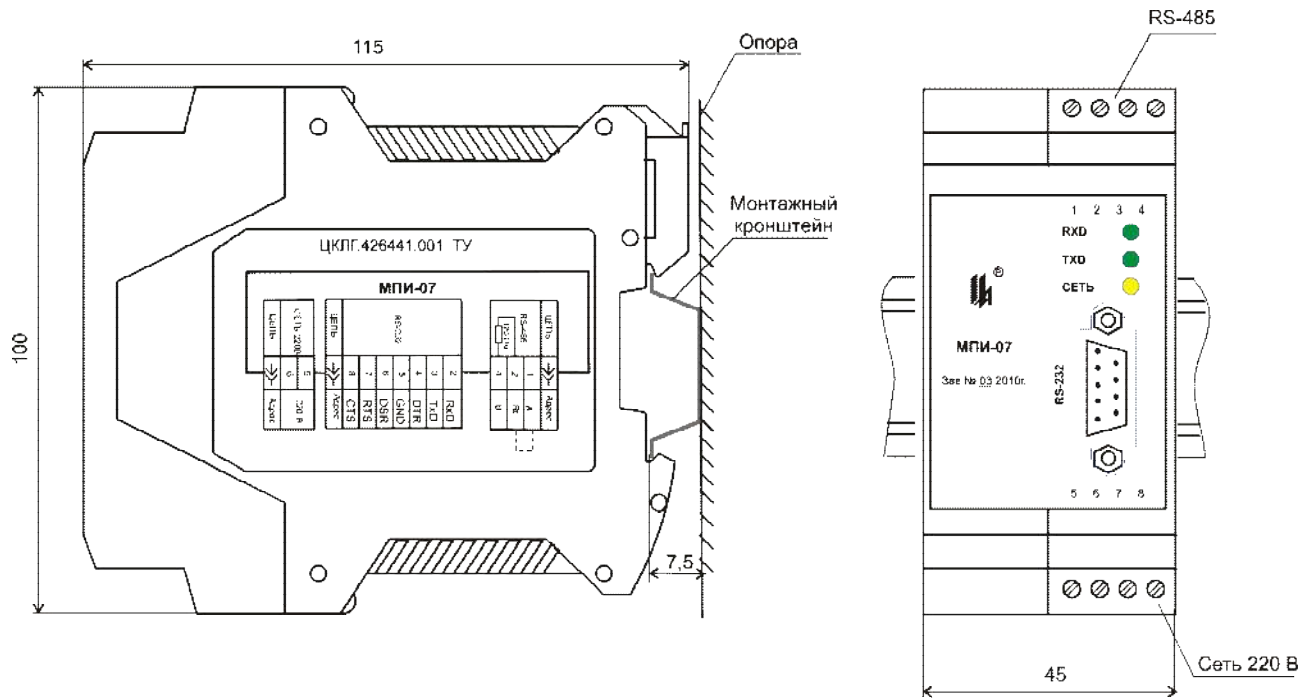


Рисунок 2.1 – Установочные размеры МПИ-07

3 СОСТАВ ИЗДЕЛИЯ

В состав изделия входят:

- модуль преобразования интерфейсов МПИ-07 ЦКЛГ.426441.001, шт. 1
- вставка плавкая ВП2-1-1,0 А, шт. 1
- вилка DB9M с корпусом, шт. 1
- розетка кабельная MSTBT 2,5/4-ST KMGY, шт. 2

Эксплуатационные документы:

- руководство по эксплуатации ЦКЛГ.426441.001 РЭ, экз. 1
- паспорт ЦКЛГ.426441.001 ПС, экз. 1

4 УСТРОЙСТВО И РАБОТА

4.1 Конструкция МПИ-07

Конструкция МПИ-07 представлена на рисунке 4.1.

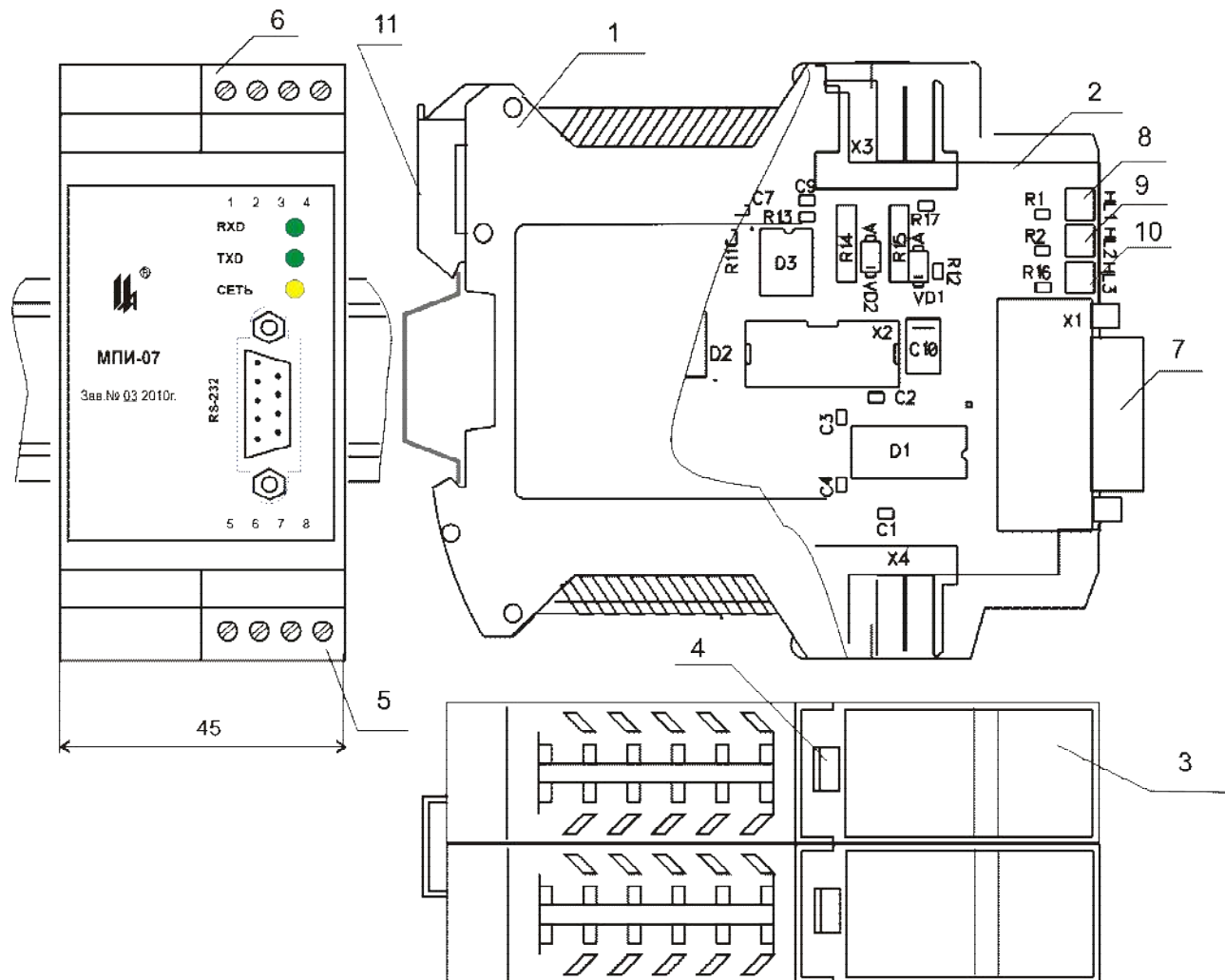


Рисунок 4.1 - Конструкция МПИ-07

Конструктивно МПИ-07 состоит из пластмассового корпуса 1 с расположенной в нем печатной платой 2, на которой размещена электронная схема. Корпус закрывается крышкой 3, фиксируемой четырьмя защелками 4. Со стороны лицевой поверхности корпуса установлены разъемный соединитель 5 для подключения сети питания, соединитель 6 для подключения линии RS-485, соединитель 7 для подключения линии RS-232. Здесь также расположены светодиодные индикаторы 8 "RXD" приема и 9 "TXD" передачи информации, индикатор 10 "СЕТЬ" и нанесена необходимая маркировка. Крепление модуля на стене или опоре осуществляется при помощи монтажного кронштейна 11.

4.2 Конструкция платы МПИ-07 представлена на рисунке 4.2

Монтаж двухсторонний. Сетевое напряжение подается на фильтр из элементов R18, C16, C18, L1, C15. Отфильтрованное напряжение подается на трансформатор T1. Трансформатор имеет две выходные обмотки для питания гальванически развязанных узлов схемы. Переменное напряжение выпрямляется мостом U1 с конденсатором фильтра C13 (U2 и C14), стабилизируется микросхемой D4 (D5).

Управление режимом приема – передачи осуществляется микропроцессором D2. Режим задается переключателем страпингового поля S1. На микросхеме D1 выполнен драйвер интерфейса RS-232. На микросхеме D3 – гальванически развязанный драйвер интерфейса RS-485. Резисторы R14, R15 и ограничители VD1, VD2 обеспечивают защиту линии от перегрузок и воздействия электромагнитных помех.

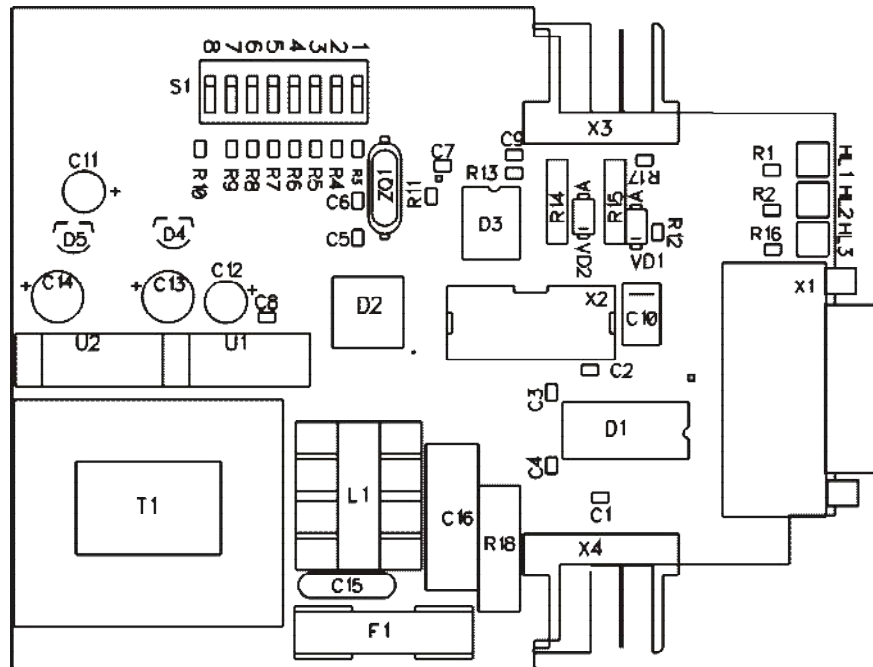


Рисунок 4.2 – Конструкция платы МПИ-07

4.3 Описание работы МПИ-07

После включения в сеть загорается светодиод "СЕТЬ". МПИ-07 находится в режиме ожидания запроса от MS, интерфейс RS-485 включен на передачу.

При поступлении на приемник RXD0 1-го байта запроса от MS, поступившего по интерфейсу RS-232, загорается светодиод «RXD» что свидетельствует о том, что пришедший байт считан из линии RS-232 и передается на интерфейс RS-485.

Запрос от MS принимается по интерфейсу RS-232 и передается на интерфейс RS-485 байт за байтом, как описано выше. Визуально этот процесс характеризуется зажиганием светодиода «RXD» в начале запроса и гашением его в конце запроса.

Конец запроса и переключение МПИ-07 на прием ответа в соответствии с режимом RTU определяется временным промежутком более чем 3,85 мс, между принимаемыми байтами запроса от MS.

Это время, необходимое для передачи 3,5 символов при скорости передачи 9600 бит/с. Временной интервал определения конца сообщения в МПИ-07 не зависит от выбранной скорости передачи данных и всегда равен 3,85 мс, что следует учесть при обеспечении неразрывности запроса от MS.

После истечения 3,85 мс от момента получения последнего байта запроса от MS и передачи его в линию RS-485 происходит гашение светодиода «RXD», переключение интерфейса RS-485 на прием, а преобразователь переходит в режим ожидания ответа от SL. Ожидание ответа длится в течение 1 с. Если за это время не получено ни одного байта из линии RS-485, преобразователь осуществляет полный сброс микропроцессора, переключает интерфейс RS-485 на передачу и переходит в режим ожидания нового запроса от MS.

При поступлении на приемник RXD1 1-го байта ответа от SL из линии RS-485, байт передается на интерфейс RS-232 к MS и загорается светодиод «TXD». Это свидетельствует о том, что байт ушел в линию RS-232.

Ответ от SL принимается по интерфейсу RS-485 и передается на интерфейс RS-232 байт за байтом, как описано выше. Визуально этот процесс характеризуется зажиганием светодиода «TXD» в начале ответа и гашением его в конце ответа. Конец ответа определяется временным промежутком более чем 3,85 мс между принимаемыми байтами ответа от SL.

После истечения 3,85 мс от момента получения последнего байта ответа от SL и передачи его в линию RS-232 происходит гашение светодиода «TXD», переключение интерфейса RS-485 на передачу, а преобразователь переходит в режим ожидания следующего запроса от MS.

В режиме ожидания или получения ответа от SL МПИ-07 игнорирует любой запрос от MS. Это необходимо учитывать при реализации повторных запросов в случае отсутствия ответа SL или запросов, в которых ответ SL не предусмотрен вообще. Интервал между повторными запросами должен быть не менее 1,5 с.



5 УКАЗАНИЕ МЕР БЕЗОПАСНОСТИ

5.1 По способу защиты человека от поражения электрическим током МПИ-07 соответствует классу I по ГОСТ 12.2.007.0-75.

5.2 Конструкция МПИ-07 отвечает требованиям электробезопасности:

- все внешние элементы МПИ-07, находящиеся под напряжением, превышающим 36 В по отношению к корпусу, имеют защиту от случайных прикосновений во время работы;
- исключена возможность попадания опасного электрического напряжения на наружные металлические части;
- МПИ-07 имеет световую индикацию включения общего сетевого напряжения.

5.3 Эксплуатировать МПИ-07 необходимо в полном соответствии с "Правилами устройства электроустановок" (ПУЭ), "Правилами технической эксплуатации электроустановок потребителей" (ПТЭЭП), настоящим руководством по эксплуатации, местными инструкциями и другими нормативными документами, действующими в данной отрасли промышленности.

6 МОНТАЖ И ПОДГОТОВКА К РАБОТЕ

6.1 Перед монтажом МПИ-07 необходимо:

- извлечь МПИ-07 из упаковки;
- произвести внешний осмотр МПИ-07;
- проверить МПИ-07 на работоспособность по методике п. 6.2 настоящего РЭ.

6.2 Проверка работоспособности МПИ-07

Проверку проводят при температуре окружающего воздуха (20 ± 5) °С.

Для проверки МПИ-07 собирают схему в соответствии с рисунком 6.1.

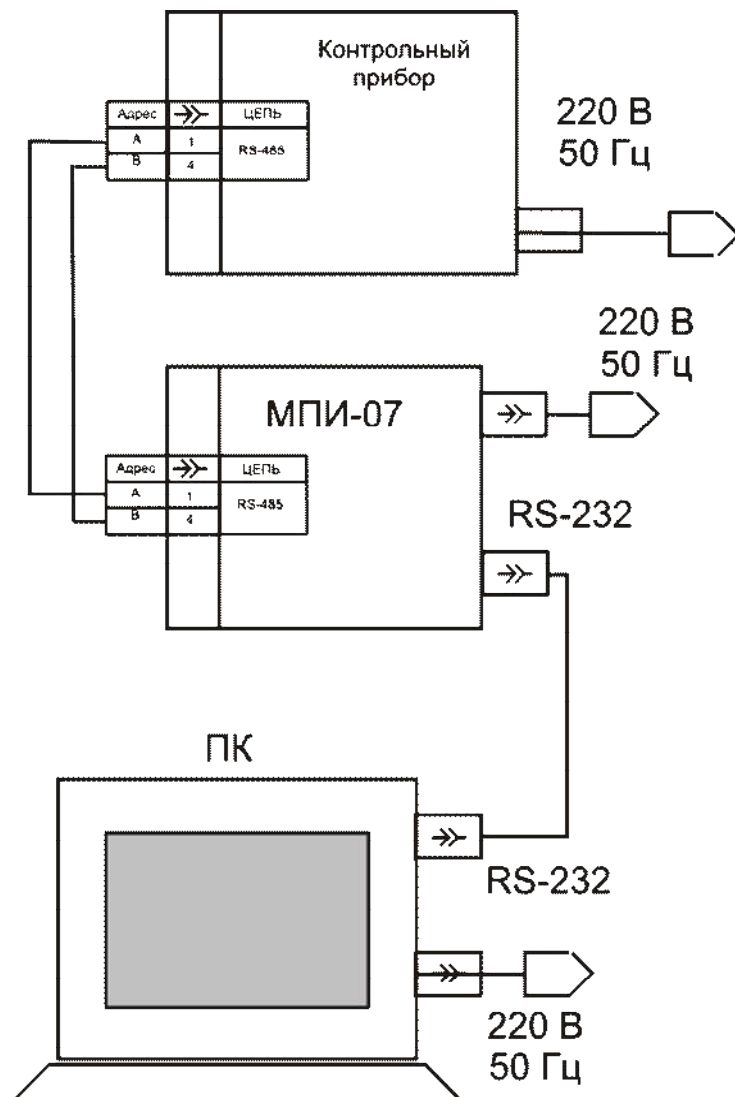


Рисунок 6.1 - Схема проверки работоспособности МПИ-07

На ПК должна быть установлена сервисная программа для работы с контрольным прибором. Кабель RS-232 должен использоваться с распайкой «пин - пин» в соответствии с рисунком 6.2.

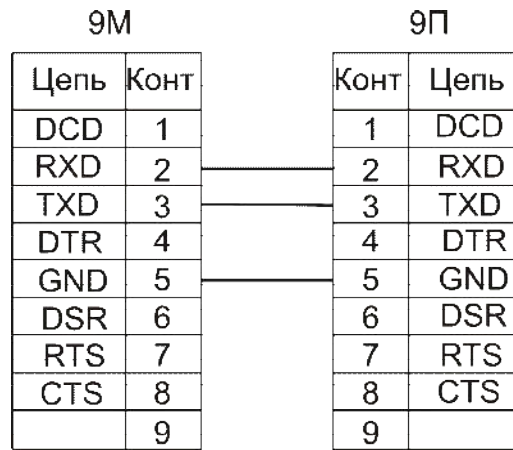


Рисунок 6.2 - Схема подключения МПИ-07 к COM-порту

6.3 Установка скорости передачи данных и режима контроля четности

6.3.1 Режим передачи задается установкой переключателей на страпинговом поле печатной платы МПИ-07.

Страпинговое поле представлено восемью переключателями.



Переключатели 5, 6, 7, 8 зарезервированы и не используются в работе МПИ-07. Переключатели 1, 2, 3, 4 предназначены для установки скорости передачи данных и режима контроля четности.

6.3.2 Скорость передачи данных устанавливается с помощью переключателей 1 и 2 в соответствии с таблицей 6.1.

Таблица 6.1

Комбинация переключателей		Значение скорости передачи данных, бит/с
1	2	
OFF	OFF	9600
OFF	ON	19200
ON	OFF	57600
ON	ON	115200

Функционирование МПИ-07 на скоростях отличных от указанных в таблице 2.2 не предусмотрено.

6.3.3 Режим контроля четности устанавливается с помощью переключателей 3 и 4 в соответствии с таблицей 6.2.

Таблица 6.2

Комбинация переключателей		Режим контроля четности
3	4	
OFF	OFF	2 стоповых бита, без контроля четности
OFF	ON	1 стоповый бит, контроль нечетности
ON	OFF	1 стоповый бит, контроль четности

После изменения параметров скорости передачи данных и режима контроля четности необходимо выключить МПИ-07 из сети и включить снова для вступления измененных параметров в силу.

6.4 После включения приборов в сеть и запуска сервисной программы МПИ-07 должен функционировать в соответствии с п.4.3 РЭ.

6.5 Монтаж МПИ-07

6.5.1 Закрепляют МПИ-07 на монтажном рельсе NS35/7,5 DIN VDE 0611, поставляемом по отдельному заказу. Для этого верхний паз на задней стороне корпуса МПИ-07 надевают на кромку монтажного рельса. Отжав защелку, фиксируют корпус МПИ-07 на монтажном рельсе.

6.5.2 Монтаж электрических соединений производят в соответствии со схемой, приведенной на рисунке 6.3. Рекомендуется линии 1, 2 выполнять кабелем типа МКШ 2×0,35 мм². Допускается выполнять монтаж проводами и кабелями с сечением жил от 0,2 до 1,5 мм², применение которых не противоречит требованиям ПУЭ.

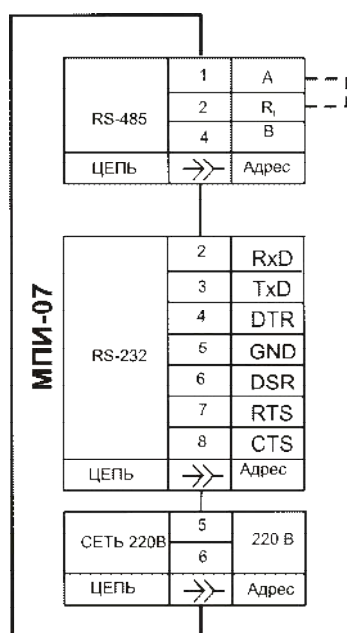


Рисунок 6.3 – Схема соединений

6.5.3 При необходимости подключения внутреннего терминального резистора 120 Ом, устанавливают перемычку между контактами 1 и 2 разъема интерфейса RS-485.

7 МАРКИРОВКА

7.1 Маркировка МПИ-07 соответствует ГОСТ 26828-86.

7.2 На корпусе в местах, оговоренных конструкторской документацией, имеются следующие надписи:

- товарный знак предприятия-изготовителя;
- условное обозначение изделия;
- заводской номер изделия;
- год изготовления;
- обозначения светодиодных индикаторов "RXD", "TXD", "СЕТЬ", разъема RS-232 и номеров контактов 1-8;
- степень защиты оболочки IP20 по ГОСТ 14254;
- параметры питания.

7.3 Способ выполнения маркировки – металлофото.

7.4 Маркировка должна быть хорошо видимой, четкой, механически прочной, устойчивой в течение всего срока службы изделия.

7.5 Маркировка транспортной тары выполнена в соответствии с требованиями ГОСТ 14192-96.

8 ТАРА И УПАКОВКА

8.1 Упаковка соответствует требованиям ГОСТ 23170-78.

Категория упаковки КУ-2.

8.2 Перед упаковкой в транспортную тару МПИ-07 консервируют.

Консервация и внутренняя упаковка производятся по ГОСТ 9.014-78. Вариант упаковки ВУ-5. Вариант временной противокоррозионной защиты ВЗ-10.

Срок консервации (переконсервации) – 3 года. Способ расконсервации – удаление чехлов с последующей продувкой сжатым воздухом.

8.3 Эксплуатационные документы упаковывают отдельно в полиэтиленовые пакеты марки М толщиной не менее 0,2 мм по ГОСТ 10354-82. Все швы пакетов заваривают.

8.4 Упакованные МПИ-07 и эксплуатационные документы укладывают в ящик типа I по ГОСТ 5959-80.

8.5 МПИ-07 упаковывают в закрытых вентилируемых помещениях при температуре окружающего воздуха от 15 до 40 °С и относительной влажности до 80 % при отсутствии в окружающей среде агрессивных примесей.

9 ВОЗМОЖНЫЕ НЕИСПРАВНОСТИ И СПОСОБЫ ИХ УСТРАНЕНИЯ

Возможные неисправности и способы их устранения приведены в таблице 9.1

Таблица 9.1

Наименование неисправности, внешнее проявление и дополнительные признаки	Вероятная причина	Способ устранения
На крышке МПИ-07 не горит индикатор "СЕТЬ"	Нет контакта в линии сети питания. Перегорел предохранитель в цепи 220 В	Проверить целостность проводов линии сети питания. Заменить предохранитель
Нет переключения индикаторов "RXD", "TXD"	Нет контакта в линиях связи интерфейсов RS-232, RS-485. Ошибка в подключении проводов А и В интерфейса RS-485	Проверить целостность проводов линий связи. Изменить порядок подключения проводов А и В

10 ТЕХНИЧЕСКОЕ ОБСЛУЖИВАНИЕ

Техническое обслуживание МПИ-07 производится в соответствии с таблицей 10.1.

Таблица 10.1

Периодичность	Операции
Один раз в сутки	Отсутствие обрыва соединительных проводов, проверка нагрева корпуса
Один раз в месяц	Проверка целостности внешней оболочки МПИ-07, отсутствия вмятин, коррозии и других повреждений, наличия всех крепежных деталей и элементов
Один раз в год	Внешний осмотр МПИ-07, проверка его работоспособности по методике п.6.2

11 ХРАНЕНИЕ И ТРАНСПОРТИРОВАНИЕ

11.1 МПИ-07 в упаковке хранится в условиях 2 по ГОСТ 15150-69.

11.2 МПИ-07 в упаковке предприятия-изготовителя могут транспортироваться в крытых железнодорожных вагонах и контейнерах автомобильного транспорта без ограничения скорости по правилам перевозок грузов соответствующих транспортных ведомств.

11.3 Условия транспортирования МПИ-07 соответствуют условиям хранения 5 по ГОСТ 15150-69.

11.4 Время выдержки МПИ-07 после транспортирования перед включением в эксплуатацию при температуре эксплуатации:

- в летнее время – не менее 3 ч;
- в зимнее время – не менее 6 ч.

ЗАКАЗАТЬ